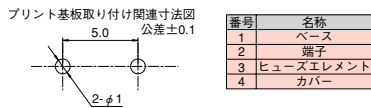
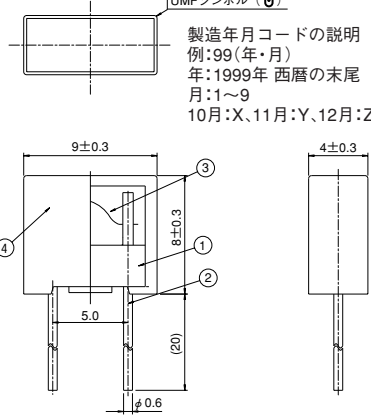
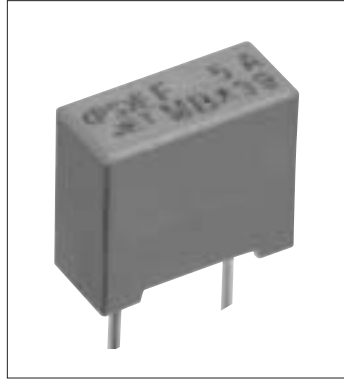


Micro Fuses

BE ヒューズ Fuse

Fast blow

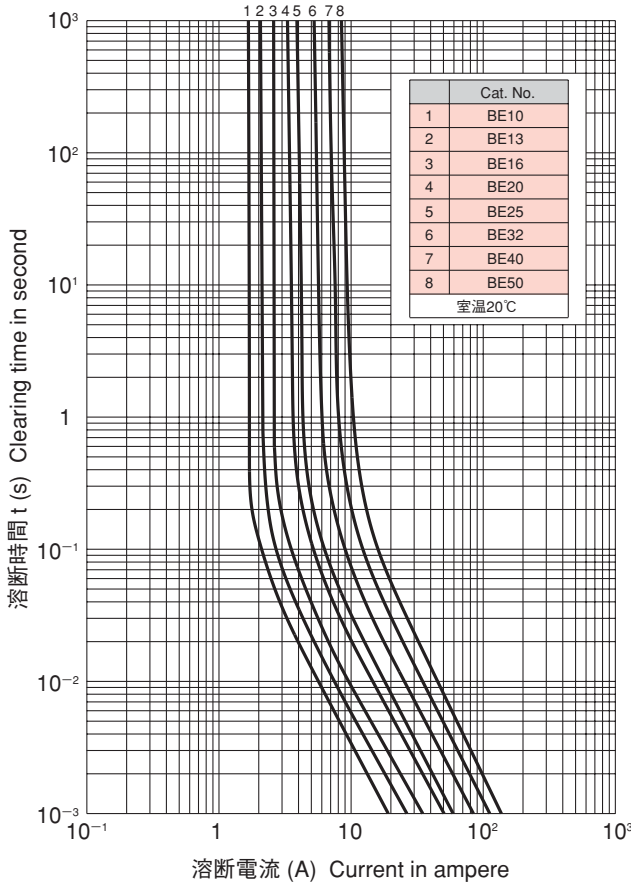


通電容量 Carrying Capacity	溶断規格 Clearing Time
125%	200% 2分以内 (within 2 minutes) 1,000% 1ms to 10ms

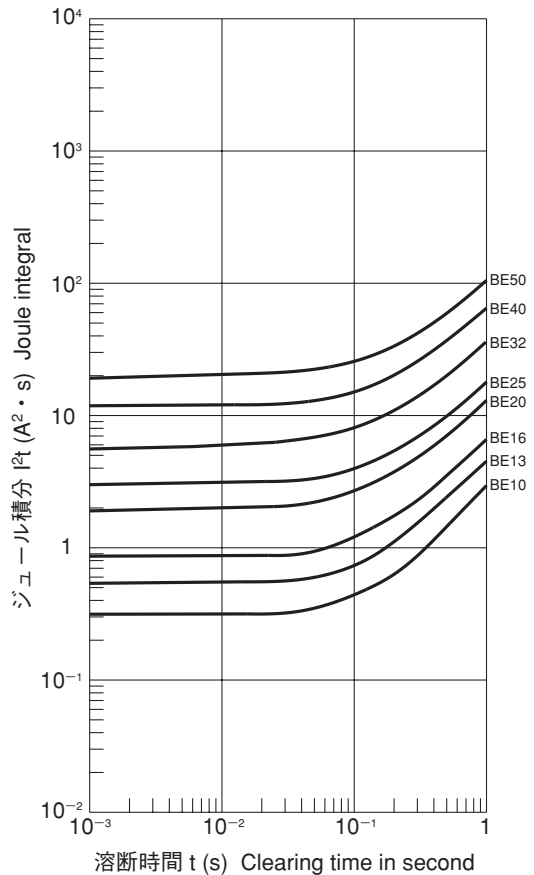
品名 Cat. No.	定格電流 Rated Current	定格遮断容量 Breaking Capacity	公称値 Nominal Value	
			ヒューズ抵抗値 ^{※1} Typ. Resistance ^{※1}	溶断I ² t ^{※2} Joule Integral ^{※2}
BE10	1A	AC 125V 50A DC 63V 50A	0.135Ω	0.3A ² ·s
BE13	1.25A		0.104Ω	0.53A ² ·s
BE16	1.6A		79mΩ	0.86A ² ·s
BE20	2A		50mΩ	1.9A ² ·s
BE25	2.5A		40mΩ	3A ² ·s
BE32	3.15A		29mΩ	5.4A ² ·s
BE40	4A		23mΩ	11A ² ·s
BE50	5A		18mΩ	18A ² ·s

※1: コールド時(定格電流の10%以下にて測定)
at 10% max. rated current
※2: 溶断I²t値は、I²t特性の1msの値です。
Joule Integral is a value of 1ms of I²t characteristics.

■溶断特性 Clearing Characteristics



■I²t特性 I²t Characteristics



■カタログの記載内容は予告なく変更することがありますので、ご注文に際してはご確認ください。

■Information in this catalog may be subject to change without notice. Please confirm product information when ordering.

適切なヒューズ選定をする為には、下記の項目を満足する値を求めて下さい。

1. 定常電流でのヒューズの選定方法

1-1. 定常ディレーティング係数：0.7

定格電流70%以下で使用されることを前提とさせていただきます。

1-2. 温度ディレーティング係数：周囲温度の影響を定常ディレーティングに掛けて下さい。

周囲温度	-20℃	20℃	40℃	60℃	80℃
BE	1.05	1	0.96	0.92	0.86

1-3. 多連付けによるディレーティング：多連付けされる場合は、発熱に対する配慮が必要となります。弊社までお問合せ下さい。下記計算式からヒューズに必要な定格電流値を求めます。

$$\text{定格電流値} > \frac{\text{回路の定常電流値}}{\text{定常ディレーティング係数} \times \text{必要となるディレーティング総数}^{*1}}$$

*1に入れる数字は必要となるディレーティング係数のそれぞれを乗じたものにして下さい。

2. ラッシュ電流に対するヒューズの選定方法

実測した波形を元に最も類似する波形を用い、ラッシュ電流のジュール積分値を求めます (P7を参照)。

ラッシュ電流耐久回数10万回を想定して、ラッシュ電流に対してヒューズを選定するには下記の関係式が成り立てば問題ありません。

ヒューズのジュール積分値 > ラッシュ電流ジュール積分値 / ラッシュ耐量係数 *2

*2ラッシュ耐量係数：0.5(BE10~BE16)

0.3(BE20~BE50)

異常電流時のヒューズの動作確認をして頂く為にも、ご購入頂いた製品は必ず実機で評価・確認をされてからご採用下さい。

●ヒューズ選定について

ヒューズ選定方法がご不明な場合は、下記の資料を提示可能な範囲でご用意頂き、ご連絡をお願いします。

資料：使用電圧、使用電流、使用温度、連装の有無、突入電流波形、異常電流など

●絶縁材料：FR-PBT樹脂

●はんだ付け条件：260℃ max. 10s(フロー)
350℃ max. 5s(手はんだ)

●洗浄溶剤：エチルアルコール
イソプロピルアルコール(非密閉構造の為、十分乾燥して下さい。)

注)超音波洗浄は保証対象外です。

In order to select an appropriate fuse, make sure that the following items are satisfied.

1. Steady-State Current Fuse Selection Method

1-1. Derating Coefficient for Steady-State Current: 0.7

Fuse use is predicated on usage at currents of 70% or less of their rated current.

1-2. Temperature Derating Coefficient: Multiply the derating for steady-state current by the effect of the ambient temperature.

Ambient temperature	-20℃	20℃	40℃	60℃	80℃
BE	1.05	1	0.96	0.92	0.86

1-3. Derating for multiple fuse use: When mounting multiple fuses, heat generation must be taken into account. Please consult with us in advance.

The following formula is used to determine the required rated current value for the fuse.

$$\text{Rated Current Value} > \frac{\text{Circuit Steady-State Current Value}}{\text{Derating Coefficient for Steady-State Current} \times \text{Required Derating Sum}^{*1}}$$

*1 This is calculated by multiplying all necessary deratings together.

2. Rush Current Fuse Selection Method

Use the waveform closest to the actual measured waveform, and determine the joule integral value for rush current (refer to P7).

In order to select a fuse for the determined rush current, assuming a fuse rush current durability of 100,000 times, ensure that the selected fuse fits the relationship below.
 I^2t of fuse breakage > I^2t of rush current / resistance to rush current *2

*2 Resistance to rush current: 0.5(BE10~BE16), 0.3(BE20~BE50)

Please perform evaluation and confirmation of the selected fuse within actual equipment, including fuse operation under abnormal current application, before use.

●Fuse selection

If the fuse selection process is unclear, please contact us with as much of the information below as can be provided, so that we may assist you in selection.

Materials: Operating voltage of circuit, operating current of circuit, presence or absence of multiply mounted fuses, rush current application waveform, abnormal current, etc.

●Insulating material(s) : FR-PBT resin

●Soldering conditions : 260℃ max. 10s(Flow)
350℃ max. 5s(Soldering Iron)

●Cleaning solvents : Ethyl alcohol, isopropyl alcohol (Non-closed casing type)

Notes) Ultrasonic cleaning is not covered by warranty.

■カタログの記載内容は予告なく変更することがありますので、ご注文に際してはご確認ください。

■Information in this catalog may be subject to change without notice. Please confirm product information when ordering.