

## プラグ

搬送装置(PCM、FDM)、周辺端末装置(FAX、MODEM)、制御装置などの回路切分けおよび測定に使用する小形プラグとジャックです。プリント基板実装用および半田付用ジャックがあり、特に前者は装置のプリント基板化に寄与できます。

### ■特長

- (1)NTT仕2691号にもとづいて設計されています。
- (2)プリント基板実装用、半田付用のジャックがあり、特に装置のプリント基板化に寄与できます。
- (3)端子の接触部構造は当社独自の設計により、接触抵抗値が安定しており、又繰り返し動作によるバネ疲労が少なく品質が安定しております。
- (4)プリント基板実装用ジャックはフラックス上昇防止対策を施しています。
- (5)プラグおよびジャック端子の表面処理は金メッキまたは銀メッキを施してありますので、使用環境条件により選択することができます。
- (6)環境対応品です。

### ■規格

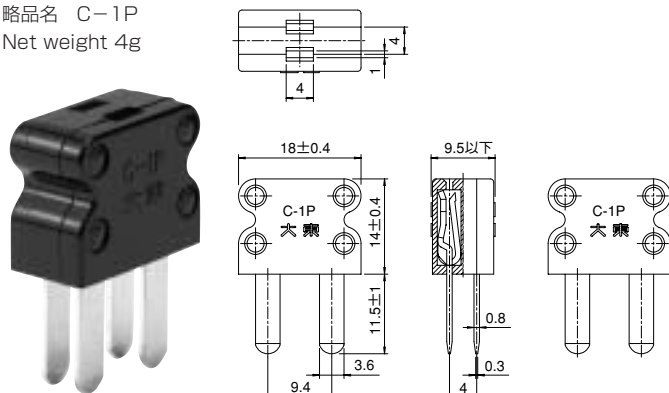
絶縁抵抗	抗	DC500Vメガーにて100MΩ以上
接触抵抗	抗	10mΩ以下(1端子当り)
引抜き力	力	0.49N以上(1端子当り)

※御注文の際は端子の表面処理(金メッキ、銀メッキ)を必ず御指定下さい。

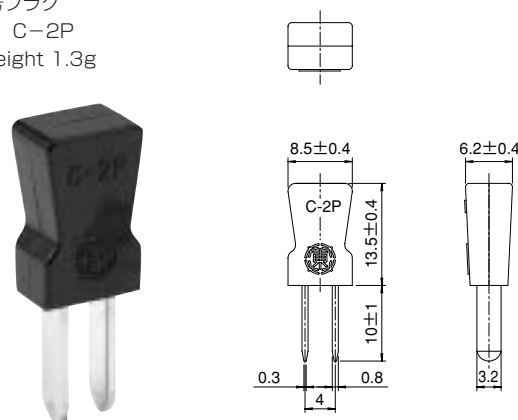
例 品名 C1-11PJ (Au)

└─金メッキを表わす(銀メッキの場合はAg)

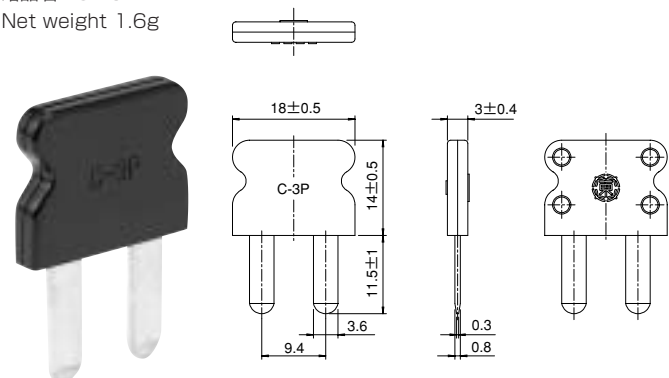
C-1号プラグ  
略品名 C-1P  
Net weight 4g



C-2号プラグ  
略品名 C-2P  
Net weight 1.3g



C-3号プラグ  
略品名 C-3P  
Net weight 1.6g



略品名 CJ-1B  
Net weight 2.1g



略品名 CJ-B  
Net weight 0.1g



Plugs  
&  
Jacks

■カタログの記載内容は予告なく変更することがありますので、ご注文に際してはご確認ください。

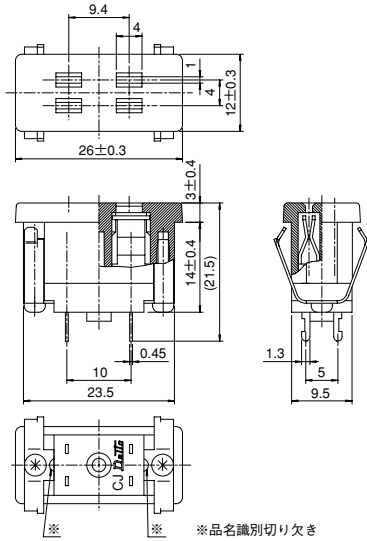
■Information in this catalog may be subject to change without notice. Please confirm product information when ordering.



## ジャック

### 半田付用ジャック

C1-11F「J」号ジャック  
略品名 C1-11F「J」  
Net weight 5.5g



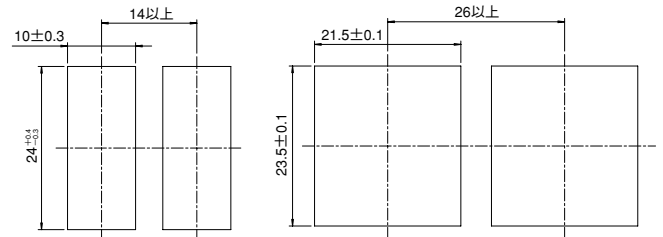
### 特長

ワンタッチ取付機構となっており、取付工数の低減に寄与できます。

### 取付パネル厚さ

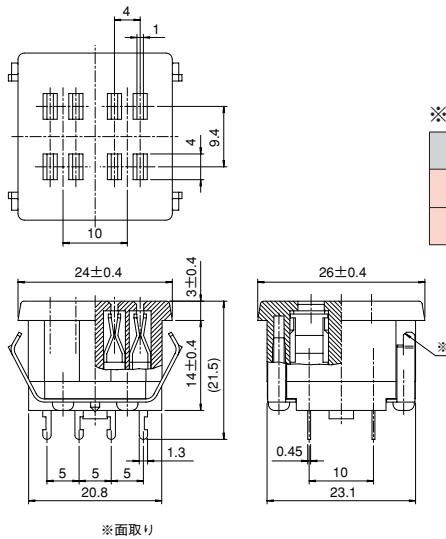
品名略号	※品名識別切り欠き	取付パネル厚さ (塗装含む)
C1-11F1J	無	0.8~1.4未満
C1-11F2J	有	1.4~2.1

### 取付穴寸法図



C1-12F「J」号ジャック  
略品名 C1-12F「J」  
Net weight 11g

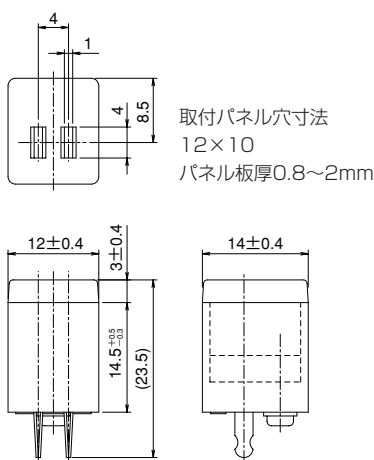
Plugs  
&  
Jacks



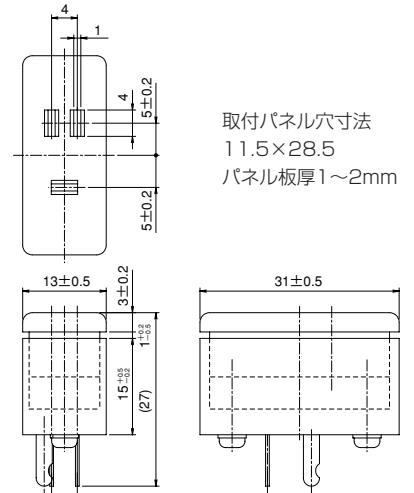
### ※裏面 製造所名略号及び略号(CJ)表示

品名略号	取付パネル厚さ (塗装含む)	※面取り
C1-12F1J	0.8~1.4未満	有り
C1-12F2J	1.4~2.1	無し

C2-11a号ジャック  
略品名 C2-11aJ  
Net weight 4.5g



C2-11G号ジャック  
略品名 C2-11GJ  
Net weight 12.5g

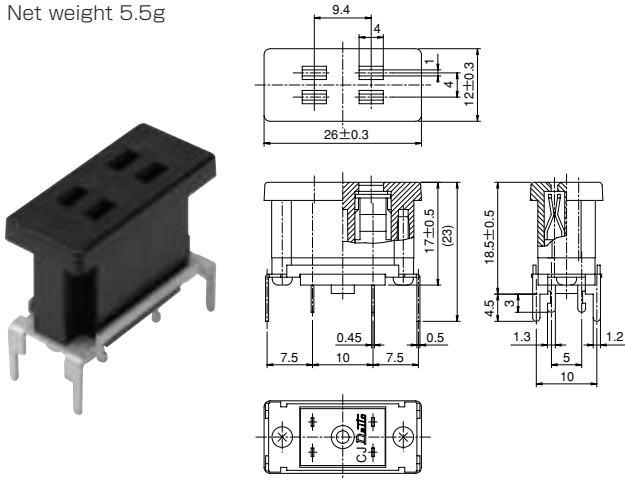


■カタログの記載内容は予告なく変更することがありますので、ご注文に際してはご確認ください。

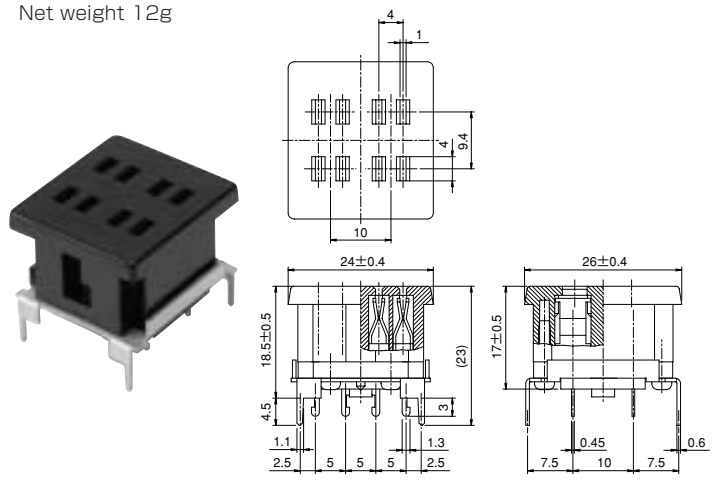
■Information in this catalog may be subject to change without notice. Please confirm product information when ordering.

### プリント基板用ジャック

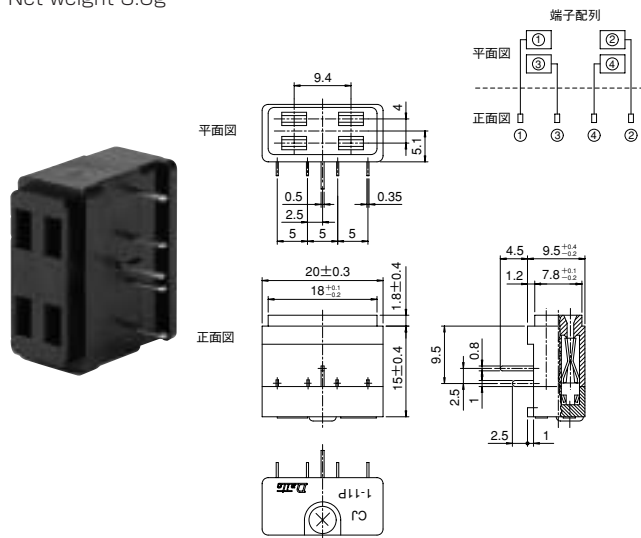
C1-11FV号ジャック  
略品名 C1-11FVJ  
Net weight 5.5g



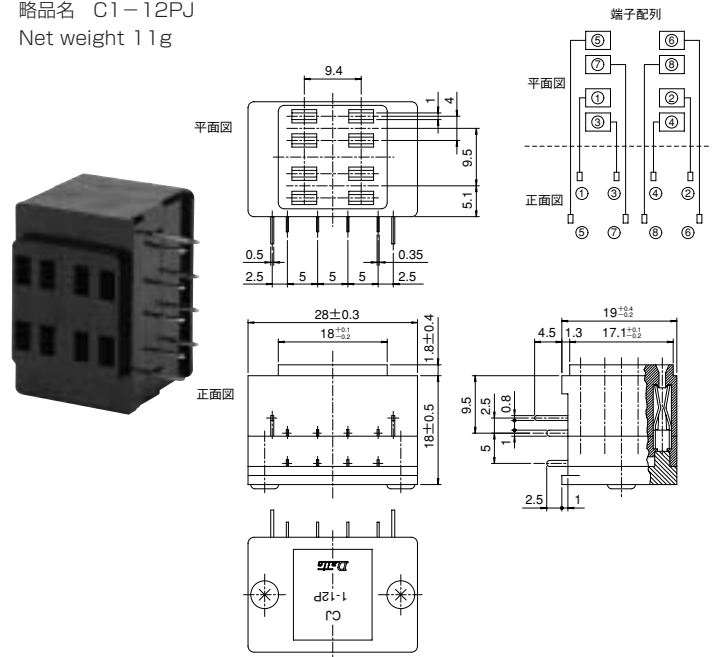
C1-12FV号ジャック  
略品名 C1-12FVJ  
Net weight 12g



C1-11P号ジャック  
略品名 C1-11PJ  
Net weight 3.6g



C1-12P号ジャック  
略品名 C1-12PJ  
Net weight 11g



Plugs & Jacks

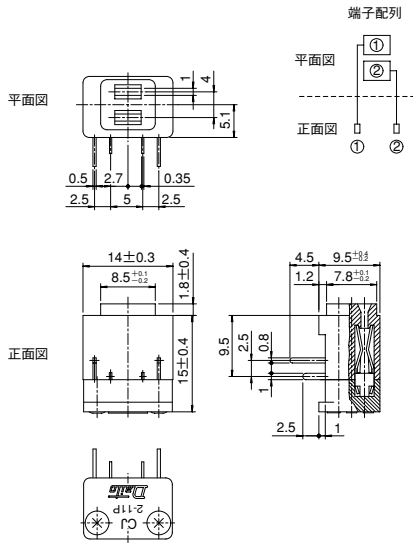
■カタログの記載内容は予告なく変更することがありますので、ご注文に際してはご確認ください。

■Information in this catalog may be subject to change without notice. Please confirm product information when ordering.

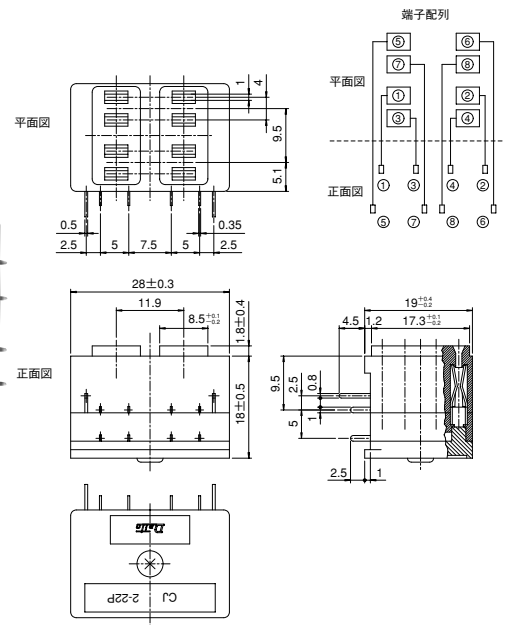
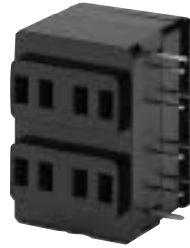
# 小形搬送用プラグ&ジャック Plugs & Jacks



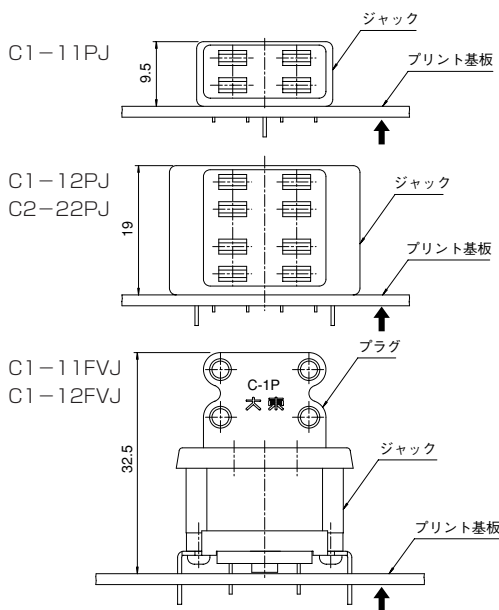
C2-11P号ジャック  
略品名 C2-11PJ  
Net weight 2.6g



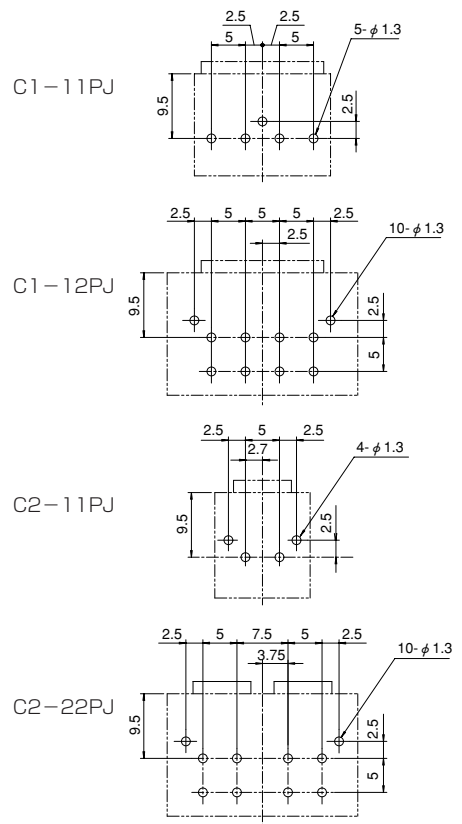
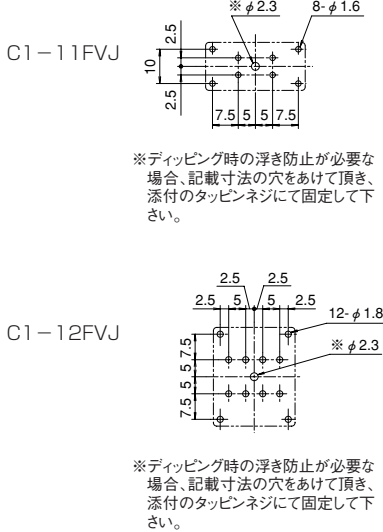
C2-22P号ジャック  
略品名 C2-22PJ  
Net weight 14g



## プリント基板取付寸法図 ボトムビュー



## プリント基板実装穴寸法図(公差±0.1)



## 取付状態図

○取付寸法図は取付状態図に於ける矢印方向から見た穴配置図を示す。

## 半田付条件

- ・半田ゴテによる場合  
コテ先温度 最大350℃ 3秒以内
- ・デップ槽による場合  
半田温度 最大260℃ 5秒以内

■カタログの記載内容は予告なく変更することがありますので、ご注文に際してはご確認ください。

■Information in this catalog may be subject to change without notice. Please confirm product information when ordering.

**大東通信機株式会社**  
Daito Communication Apparatus Co., Ltd.

〒153-8671 東京都目黒区下目黒2-17-7 Tel:03-3495-6711 Fax:03-3495-5722  
17-7, Shimomeguro 2-chome, Meguro-ku, Tokyo 153-8671 Japan  
Web http://www.daitotusin.co.jp/ E-mail sales@daitotusin.co.jp