



●淡青緑色 Color : Light Blue

安全規格 : UL file # 64205

HPH-2S, 4S(パネル取付はんだ付用 For soldering)

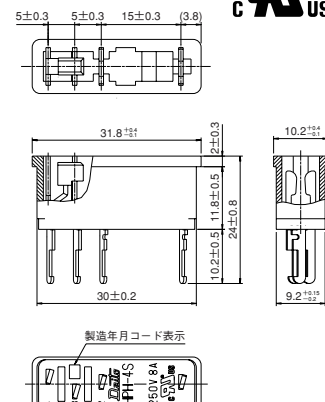
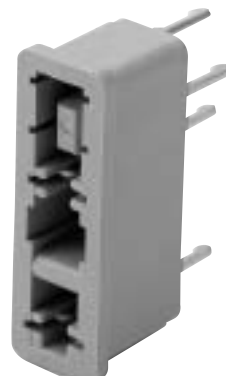
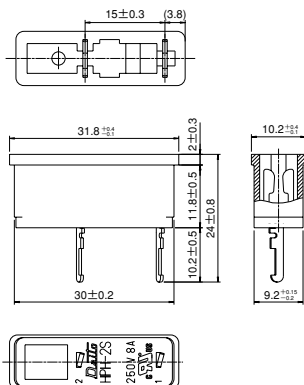
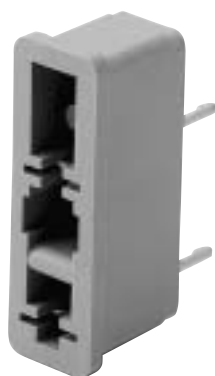
HPH-2S  
Net weight 4g



HPH-4S  
Net weight 5g



HP



※固定金具は添付されています。

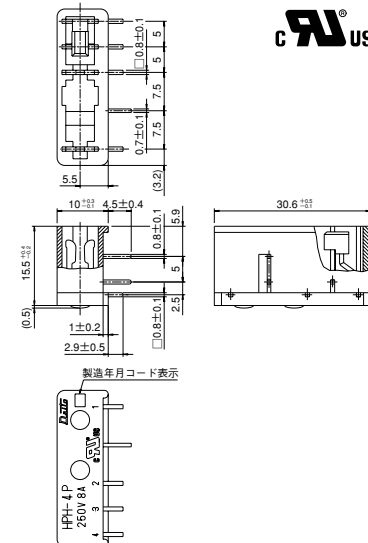
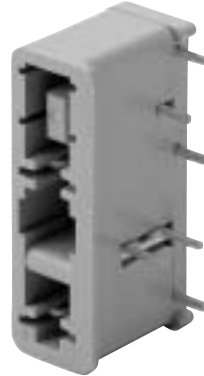
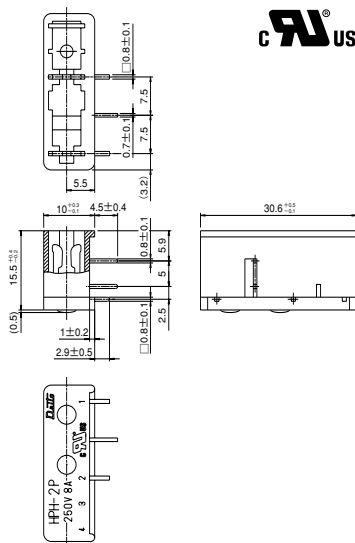
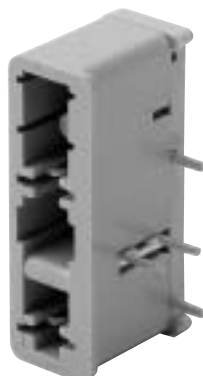
※固定金具は添付されています。

HPH-2P, 4P(プリント基板横取付用 For printed circuit board <right angle>)

HPH-2P  
Net weight 5g



HPH-4P  
Net weight 5.5g

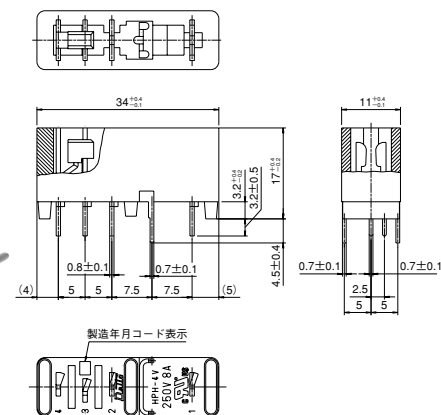
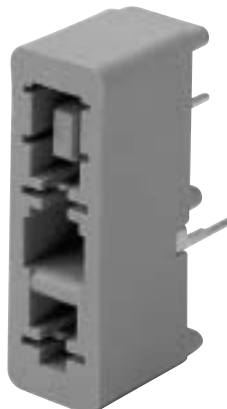
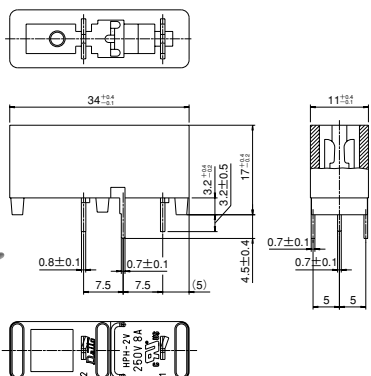
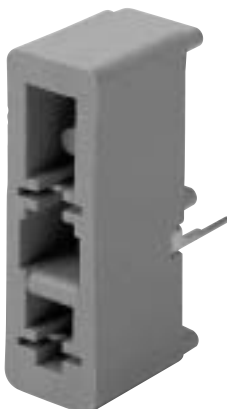


HPH-2V, 4V(プリント基板縦取付用 For printed circuit board <vertical>)

HPH-2V  
Net weight 6.5g



HPH-4V  
Net weight 7g



■カタログの記載内容は予告なく変更することがありますので、ご注文に際してはご確認ください。

■Information in this catalog may be subject to change without notice. Please confirm product information when ordering.

品名 Cat. No.	定格電圧 Rated voltage	定格電流 Rated current	耐電圧 Withstand voltage		絶縁抵抗 Insulation resistance	接触抵抗 Contact resistance
			警報端子間 Between alarm terminals	その他の組合せ Other		
HPH-2S, 4S HPH-2P, 4P HPH-2V, 4V	AC/DC 250V	8A	AC1,000V 1min	AC2,000V 1min	Min. 100M Ω at 500VDC	Max. 5m Ω per terminal (5VDC 100mA)

警報接点容量 Alarm contact capacity

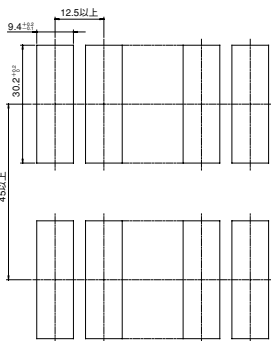
容量 Capacity	最大使用電圧 Voltage	最大使用電流 Current
25VA	Max. AC/DC 125V	Max. 0.5A

端子名称 Terminal

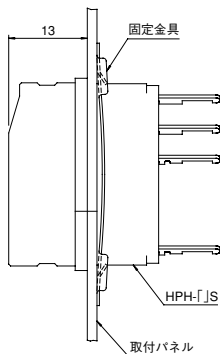
ホルダ端子番号 Holder terminal No.	HPH-2S, 2P, 2V (警報回路なし) Without alarm contact	HPH-4S, 4P, 4V (警報回路あり) With alarm contact
1	電源・負荷端子どちらでも可 Power supply or load terminal	電源端子 Power supply terminal
2		負荷端子 Load terminal
3	—	警報負荷端子 Alarm load terminal
4	—	警報電源端子 Alarm power supply terminal

HPH-2S, 4S

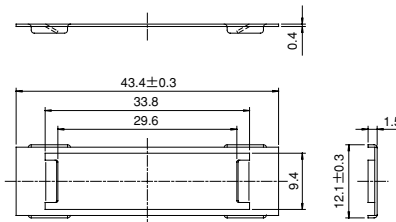
パネル実装穴寸法図  
Mounting  
dimensional drawing



取付状態  
Mounting view



固定金具(寸法図)  
Metal fitting (Dimensions)



取付治具  
Mounting tool

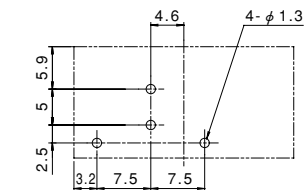


- ホルダは取付治具を使い、パネル裏面から固定金具をはめ込んで取付けます。  
The holder is mounted on panel by metal fitting using by the tool.
- パネル板厚 Panel thickness 1mm~2mm

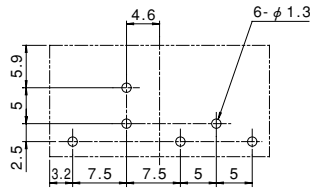
HPH-2P, 4P, 2V, 4V

プリント基板実装穴寸法図(公差±0.1)ボトムビュー  
Mounting hole dimensions for P.C.B.(Tolerance : ±0.1)Bottom view

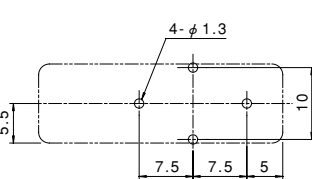
HPH-2P



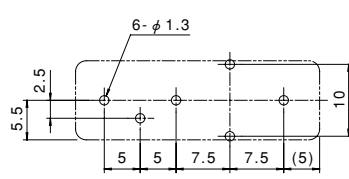
HPH-4P



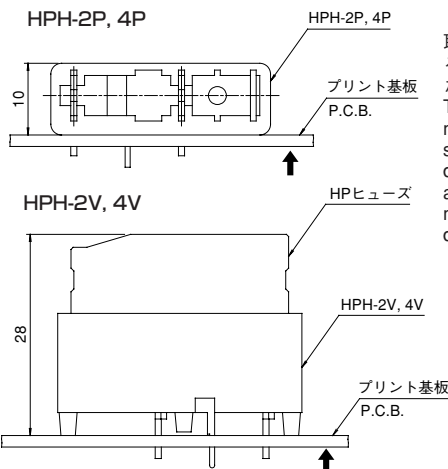
HPH-2V



HPH-4V



取付状態  
Mounting view



取付状態図における矢印方向から見た穴配置。  
The Layout of mounting holes seen from the direction of the arrow in the mounting method drawing.

■カタログの記載内容は予告なく変更することがありますので、ご注文に際してはご確認ください。

■Information in this catalog may be subject to change without notice. Please confirm product information when ordering.