



LM
DM
HM

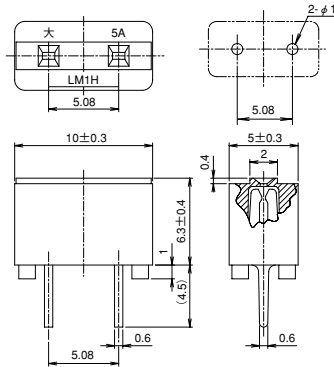
●黒 Black

安全規格：UL file # 64205

LMヒューズホルダ

LM1H

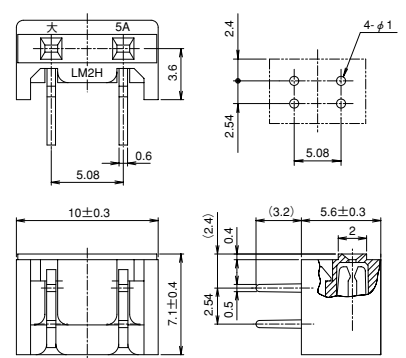
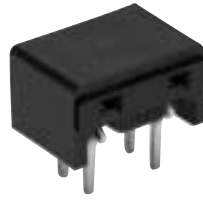
Net weight 0.5g



プリント基板実装穴寸法図
(公差±0.1)
Mounting hole dimensions
for P.C.B. (Tolerance : ±0.1mm)

LM2H

Net weight 0.5g

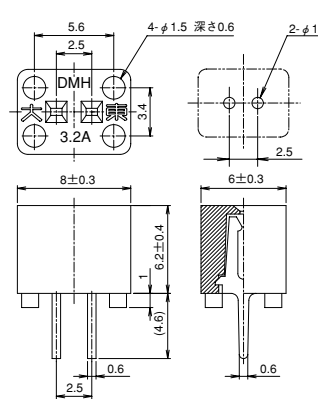


プリント基板実装穴寸法図
(公差±0.1)
Mounting hole dimensions
for P.C.B. (Tolerance : ±0.1mm)

DMヒューズホルダ

DMH

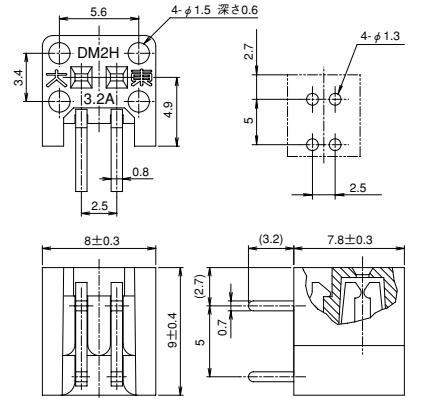
Net weight 0.5g



プリント基板実装穴寸法図
(公差±0.1)
Mounting hole dimensions
for P.C.B. (Tolerance : ±0.1mm)

DM2H

Net weight 1g

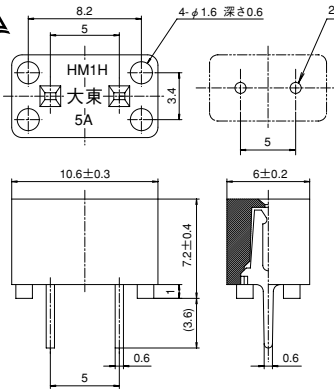


プリント基板実装穴寸法図
(公差±0.1)
Mounting hole dimensions
for P.C.B. (Tolerance : ±0.1mm)

HMヒューズホルダ

HM1H

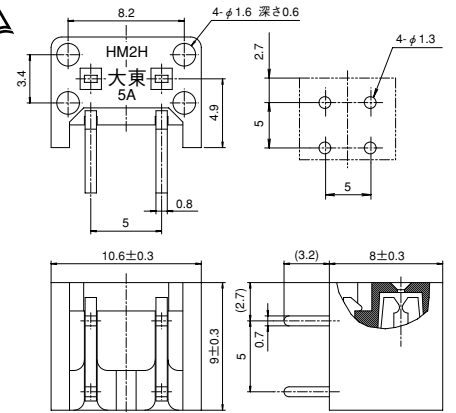
Net weight 0.6g



プリント基板実装穴寸法図
(公差±0.1)
Mounting hole dimensions
for P.C.B. (Tolerance : ±0.1mm)

HM2H

Net weight 1.1g



プリント基板実装穴寸法図
(公差±0.1)
Mounting hole dimensions
for P.C.B. (Tolerance : ±0.1mm)

品名 Cat. No.	定格電圧 Rated voltage	定格電流 Rated current	耐電圧 Withstand voltage	絶縁抵抗 Insulation resistance	接触抵抗 Contact resistance
LM1H	AC/DC 48V	5A	AC2,000V 1min	Min. 100MΩ at 500VDC	Max. 10mΩ per terminal (5VDC 100mA)
LM2H		3.2A	AC1,250V 1min		
DMH	AC/DC 125V	3.2A	AC1,250V 1min		
DM2H		5A	AC2,000V 1min		
HM1H	AC/DC 250V	5A	AC2,000V 1min		
HM2H		5A	AC2,000V 1min		

■カタログの記載内容は予告なく変更することがありますので、ご注文に際してはご確認ください。

■Information in this catalog may be subject to change without notice. Please confirm product information when ordering.