

# Alarm Fuses

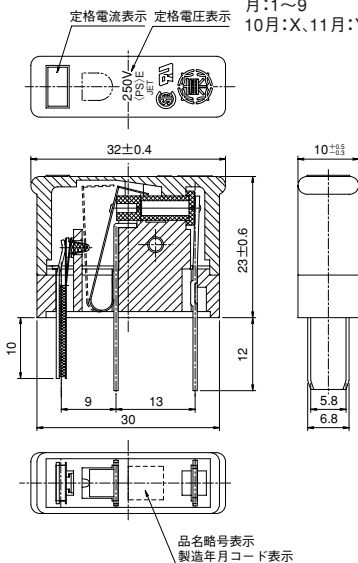
## P4H ヒューズ Fuse

Normal blow

製造年月コードの説明  
 例:97(年・月)  
 年:1999年 西暦の末尾  
 月:1~9  
 10月:X,11月:Y,12月:Z



安全規格: UL file # E59783



P  
SP

- 外形寸法・重量  
Physical Size・Net Weight  
32×10×35mm 9.5g
- 色 Color  
黒色 Black
- 包装 Package  
100個/箱 100Pcs/Box
- 使用温度範囲  
Range of ambient temperature  
7.5A以下 -20℃~70℃  
Within 7.5A  
10A -20℃~60℃
- 保存温度  
Storage temperature  
-40℃~85℃

通電容量 Carrying Capacity	溶断規格 Clearing Time
110%	135% 1時間以内 200% 2分以内 135% within 1 hour 200% within 2 minutes

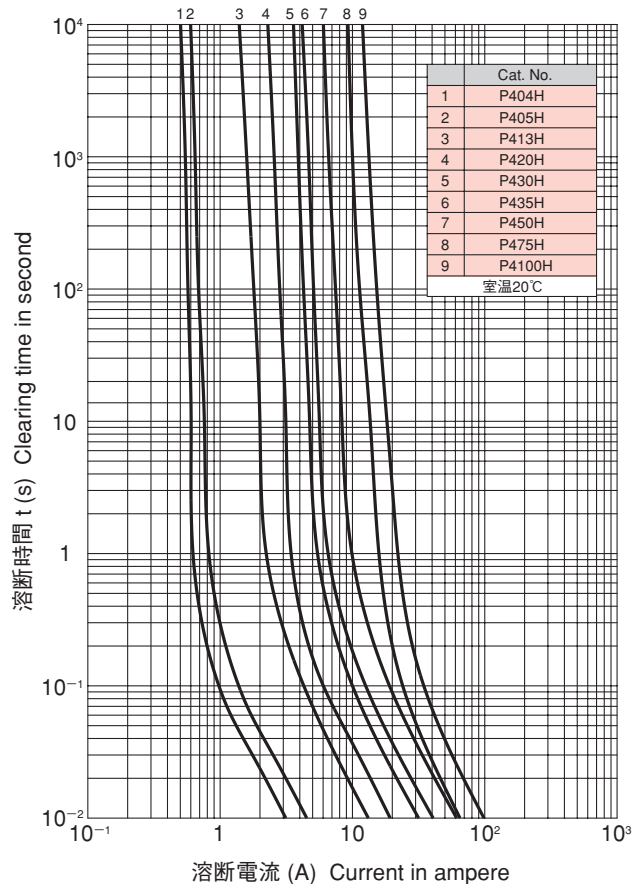
品名 Cat. No.	定格電流 Rated Current	定格遮断容量 Breaking Capacity	公称値 Nominal Value	
			ヒューズ抵抗値*1 Typ. Resistance*1	溶断I <sup>2</sup> t値*2 Joule Integral*2
P404H	0.4A	AC 125V 10,000A	2.2Ω	0.092A <sup>2</sup> ·s
P405H	0.5A		1.6Ω	0.2A <sup>2</sup> ·s
P413H	1.3A	AC/DC 250V 1,500A	0.52Ω	1.7A <sup>2</sup> ·s
P420H	2A		78mΩ	3.5A <sup>2</sup> ·s
P430H	3A	AC/DC 250V 200A	51mΩ	10A <sup>2</sup> ·s
P435H	3.5A		42mΩ	15A <sup>2</sup> ·s
P450H	5A		30mΩ	37A <sup>2</sup> ·s
P475H	7.5A	AC 125V 10,000A	13mΩ	41A <sup>2</sup> ·s
P4100H	10A	AC/DC 250V 200A	10mΩ	92A <sup>2</sup> ·s

\*1: コールド時(定格電流の10%以下にて測定)  
at 10% max. rated current

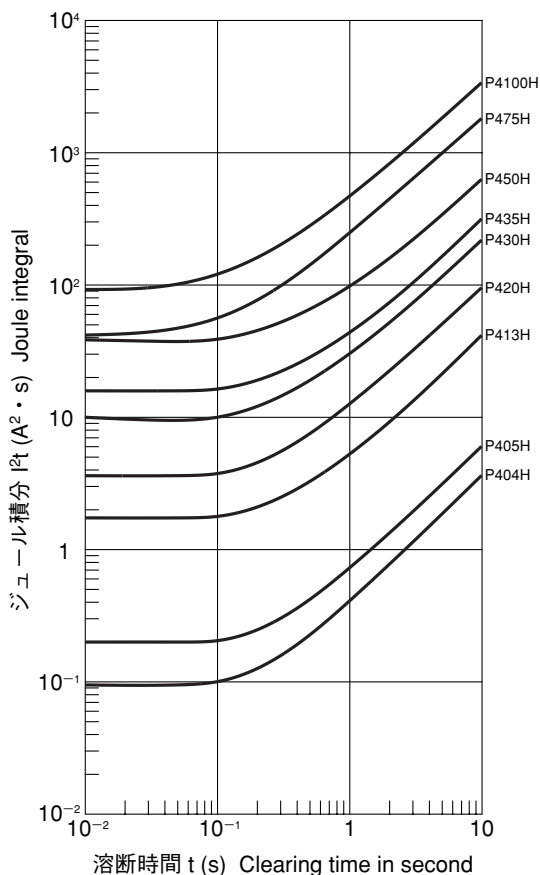
\*2: 溶断I<sup>2</sup>t値は、I<sup>2</sup>t特性の10msの値です。  
Joule Integral is a value of 10ms of I<sup>2</sup>t characteristics.

注): 警報接点容量 Alarm contact capacity  
200VA Max. AC 125V/DC 100V Max. 5A

### ■溶断特性 Clearing Characteristics



### ■I<sup>2</sup>t特性 I<sup>2</sup>t Characteristics



■カタログの記載内容は予告なく変更することがありますので、ご注文に際してはご確認ください。

■Information in this catalog may be subject to change without notice. Please confirm product information when ordering.

**大東通信機株式会社**  
 Daito Communication Apparatus Co., Ltd.

〒153-8671 東京都目黒区下目黒2-17-7 Tel:03-3495-6711 Fax:03-3495-5722  
 17-7, Shimomeguro 2-chome, Meguro-ku, Tokyo 153-8671 Japan  
 Web http://www.daitotusin.co.jp/ E-mail sales@daitotusin.co.jp

適切なヒューズ選定をする為には、下記の項目を満足する値を求めて下さい。

### 1. 定常電流でのヒューズの選定方法

1-1. 定常ディレーティング係数: 0.7

定格電流70%以下で使用されることを前提とさせていただきます。

1-2. 温度ディレーティング係数: 周囲温度の影響を定常ディレーティングに掛けて下さい。

周囲温度	-20℃	20℃	40℃	60℃
P404H~P413H	1.03	1	0.99	0.98
P420H~P4100H	1.07	1	0.96	0.92

1-3. 多連付けによるディレーティング: 多連付けされる場合は、発熱に対する配慮が必要となります。弊社までお問合せ下さい。下記計算式からヒューズに必要な定格電流値を求めます。

$$\text{定格電流値} > \frac{\text{回路の定常電流値}}{\text{定常ディレーティング係数} \times \text{必要となるディレーティング総数}^{*1}}$$

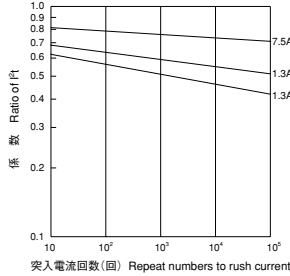
\*1に入れる数字は必要となるディレーティング係数のそれぞれを乗じたものとして下さい。

### 2. ラッシュ電流に対するヒューズの選定方法

実測した波形を元に最も類似する波形を用い、ラッシュ電流のジュール積分値を求めます(P8を参照、例えば三角波)。

ラッシュ電流耐久回数10万回を想定して、ラッシュ電流に対してヒューズを選定するには下記の関係式が成り立てば問題ありません。ヒューズのジュール積分値 > ラッシュ電流ジュール積分値 / ラッシュ耐量係数 \*2

\*2ラッシュ耐量係数: 下記のグラフから10<sup>5</sup>回の値を読み取り下さい。



異常電流時のヒューズの動作確認をして頂く為にも、ご購入頂いた製品は必ず実機で評価・確認をされてからご採用下さい。

#### ●ヒューズ選定について

ヒューズ選定方法がご不明な場合は、下記の資料を提示可能な範囲でご用意頂き、ご連絡をお願いします。

資料: 使用電圧、使用電流、使用温度、連装の有無、突入電流波形、異常電流など

#### 適応ホルダについて(セレクションガイド)

ホルダ品名 Cat. No.	接続方法 Method of connecting	取付方法 Mounting method	はんだ付け条件 Soldering conditions	洗浄溶剤 Cleaning solvents	環境対応 Environment compliant
P4-1S 黒 PL4-1S 茶 P4-1SB 黒	はんだ付け For soldering	パネル 取付 	300℃ max.5s	対象外 Not applicable	RoHS Pb
P4-1C 黒 P4-1C (YR) 茶	リセプタクル 端子接続 Quick connection	1形			
P4-2S 黒 PL4-2S 茶 P4-2SB 黒	はんだ付け For soldering	パネル 取付 	300℃ max.5s	対象外 Not applicable	RoHS Pb
P4-2C 黒 P4-2C (YR) 茶	リセプタクル 端子接続 Quick connection	2形			
DS-401A	ねじ止め Fitting screw	パネル取付	対象外 Not applicable	対象外 Not applicable	対応なし
P4-4S	ねじ止め Fitting screw	DINレール直付け On the rail	対象外 Not applicable	対象外 Not applicable	RoHS Pb 2006年7月から対応
P4-1P 黒 P4-1P (YR) 茶 P4-1PB 黒		PCB 1形	300℃ max.5s 260℃ max.10s	エチルアルコール Ethyl alcohol イソプロピルアルコール Isopropyl alcohol	RoHS Pb

✂ ヒューズ未装着時(交換時のヒューズ入れ忘れ)をお知らせするホルダです。

In order to select an appropriate fuse, make sure that the following items are satisfied.

### 1. Steady-State Current Fuse Selection Method

1-1. Derating Coefficient for Steady-State Current: 0.7

Fuse use is predicated on usage at currents of 70% or less of their rated current.

1-2. Temperature Derating Coefficient: Multiply the derating for steady-state current by the effect of the ambient temperature.

Ambient temperature	-20℃	20℃	40℃	60℃
P404H~P413H	1.03	1	0.99	0.98
P420H~P4100H	1.07	1	0.96	0.92

1-3. Derating for multiple fuse use: When mounting multiple fuses, heat generation must be taken into account. Please consult with us in advance.

The following formula is used to determine the required rated current value for the fuse.

$$\text{Rated Current Value} > \frac{\text{Circuit Steady-State Current Value}}{\text{Derating Coefficient for Steady-State Current} \times \text{Required Derating Sum}^{*1}}$$

\*1 This is calculated by multiplying all necessary deratings together.

### 2. Rush Current Fuse Selection Method

Use the waveform closest to the actual measured waveform, and determine the joule integral value for rush current (refer to P8, e.g. triangular waveform).

In order to select a fuse for the determined rush current, assuming a fuse rush current durability of 100,000 times, ensure that the selected fuse fits the relationship below. I<sup>2</sup>t of fuse breakage > I<sup>2</sup>t of rush current / resistance to rush current \*2

\*2 Rush resistance coefficient: Select the 10<sup>5</sup> value from the graph to the left. Please perform evaluation and confirmation of the selected fuse within actual equipment, including fuse operation under abnormal current application, before use.

#### ●Fuse selection

If the fuse selection process is unclear, please contact us with as much of the information below as can be provided, so that we may assist you in selection.

Materials: Operating voltage of circuit, operating current of circuit, presence or absence of multiply mounted fuses, rush current application waveform, abnormal current, etc.

#### Selection guide: Applicable fuse holders

■カタログの記載内容は予告なく変更することがありますので、ご注文に際してはご確認ください。

■Information in this catalog may be subject to change without notice. Please confirm product information when ordering.